



# MNG250-12 12 В 250 Ач

Герметизированные необслуживаемые свинцово-кислотные аккумуляторы MNB серии MNG изготовлены по технологии GEL

- Высокая производительность, не требует обслуживания, низкий саморазряд
- 100% контроль качества и высокая надежность
- Уникальная формула сплава сетки и обновленные технологии
- Более 350 циклов перезарядки при 100% разряде
- Более 1800 циклов перезарядки при 30% разряде

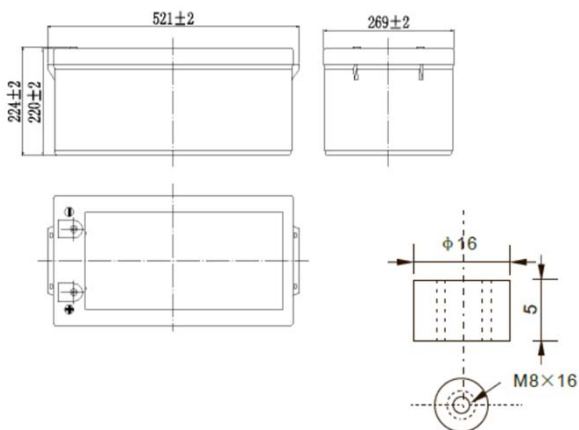


### Габариты и вес

Длина, мм	521
Ширина, мм	269
Высота, мм	220
Полная высота, мм	224
Вес, кг	73

### Технические характеристики

Номинальное напряжение	12 В
Число элементов	6
Срок службы	15 лет
Номинальная емкость (25°C)	
10 часовой разряд (10.8 В)	250 Ач
3 часовой разряд (10.8 В)	187.5 Ач
1 часовой разряд (10.5 В)	140 Ач
Внутреннее сопротивление полностью заряженной батареи (25°C)	2.8 мΩ
Саморазряд	
3% емкости в месяц при 20°C	
Рабочий диапазон температур	
Разряд	-15~50°C
Заряд	-10~50°C
Хранение	-20~50°C
Макс. разрядный ток (25°C)	1500 А (5с)



### Применение:

- Источники бесперебойного питания
- Системы связи и телекоммуникаций
- Системы солнечной и ветроэнергетики
- Автономные системы электроснабжения



### Конструкция батареи:

Компонент	Полож. пластина	Отриц. пластина	Контейнер	Крышка	Герметик	Клапан	Терминал	Сепаратор	Электролит
Материал	Диоксид свинца	Свинец	ABS	ABS	Эпоксид	Резина	Медь	Стекловолокно	Серная кислота

### Спецификации:

Использование	Способ заряда	Напряжение заряда при 25°C	Температурная компенсация	Макс. ток заряда	Время заряда при 25°C		Температура °C
					100% разряд	50% разряд	
Буферный режим	Постоянное напряжение & Постоянный	13.5-13.8 В	-18 мВ/°C	50 А	24	20	0~40
Циклический режим	текущий заряд (с ограничением по току)	14.4-14.7 В	-30 мВ/°C	50 А	16	10	

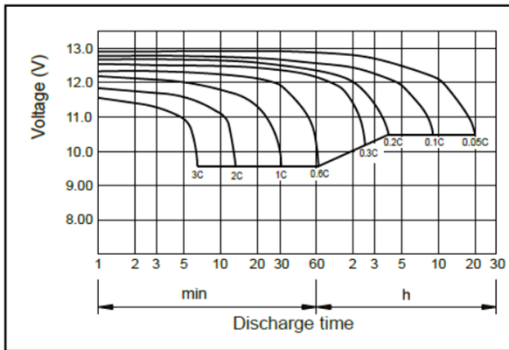
**Разряд постоянным током, А (при 25°C)**

В	10 мин	15 мин	30 мин	60 мин	2 ч	3 ч	4 ч	5 ч	8 ч	10 ч	20 ч
9.60V	440	267	165	100,54	71,5	56,1	47,74	42,13	33,66	28,05	14,85
9.90V	429	262	163	99,88	71,06	55,77	47,41	41,8	33,44	27,94	14,85
10.2V	414	253	158	99	70,62	55,44	47,08	41,58	33,22	27,83	14,74
10.5V	399	248	154	97,57	70,18	55	46,75	41,25	33	27,72	14,63
10.8V	378	239	149	95,04	68,75	53,35	45,32	40,04	32,01	27,5	14,63

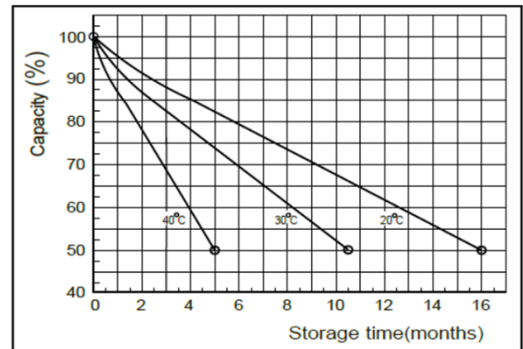
**Разряд постоянной мощностью, Вт (при 25°C)**

В	10 мин	15 мин	30 мин	60 мин	2 ч	3 ч	4 ч	5 ч	8 ч	10 ч	20 ч
9.60V	4 831	2 993	1 881	1 164	842	660	563	497	400	334	178
9.90V	4 716	2 933	1 852	1 157	836	656	560	494	397	333	178
10.2V	4 541	2 844	1 806	1 146	831	651	557	491	395	332	177
10.5V	4 387	2 774	1 749	1 130	825	647	552	487	392	331	176
10.8V	4 155	2 673	1 693	1 101	809	627	536	473	381	329	175

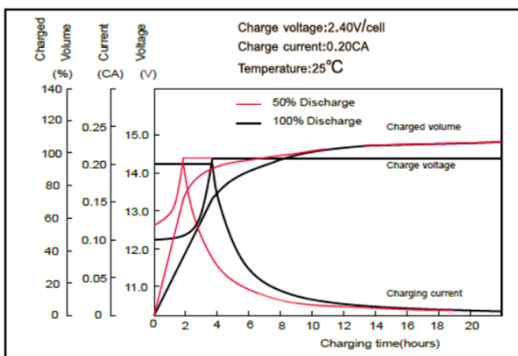
**Характеристики разряда**



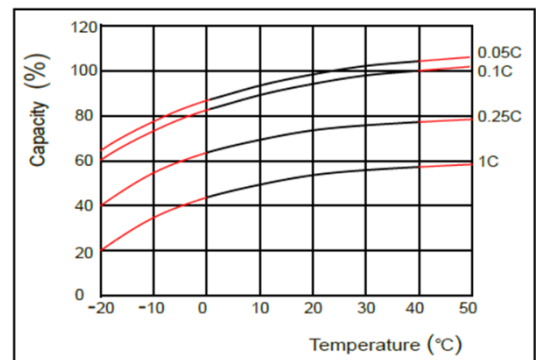
**Характеристики саморазряда**



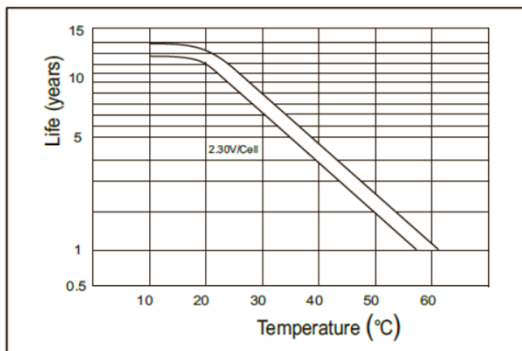
**Характеристики заряда**



**Влияние температуры на емкость**



**Срок службы в буферном режиме**



**Срок службы в циклическом режиме**

